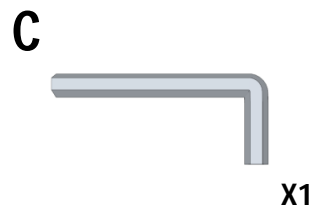
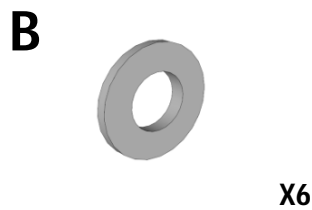
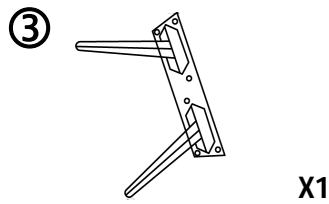
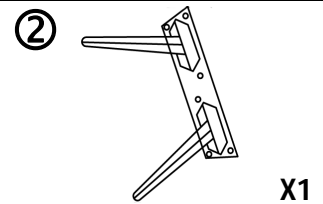
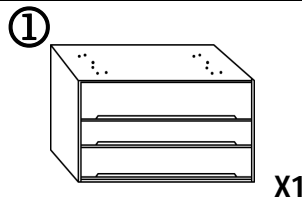
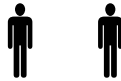
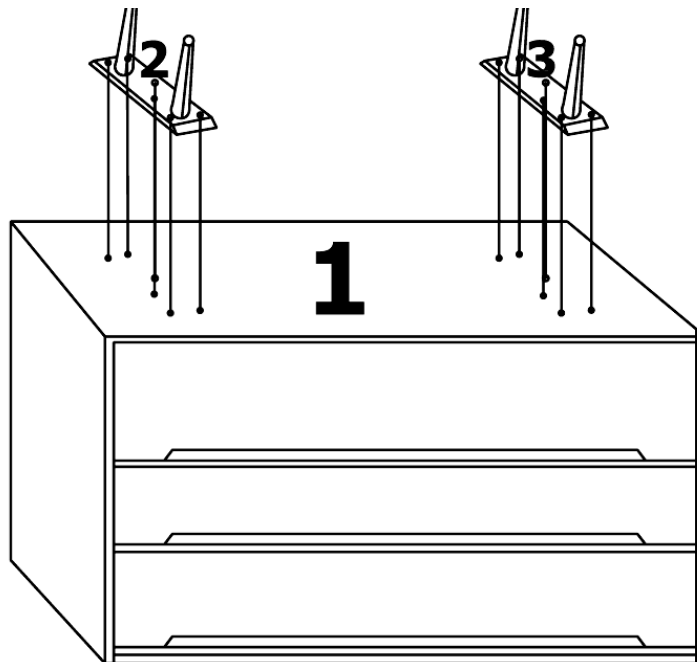


MEUBLES & DÉCORATION

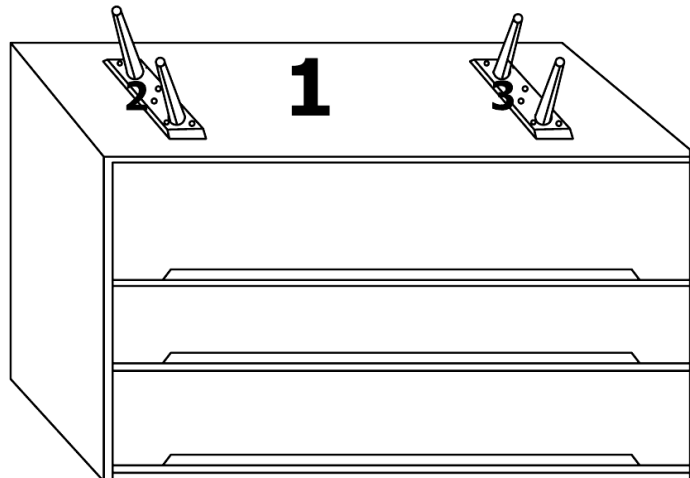
 20 MIN



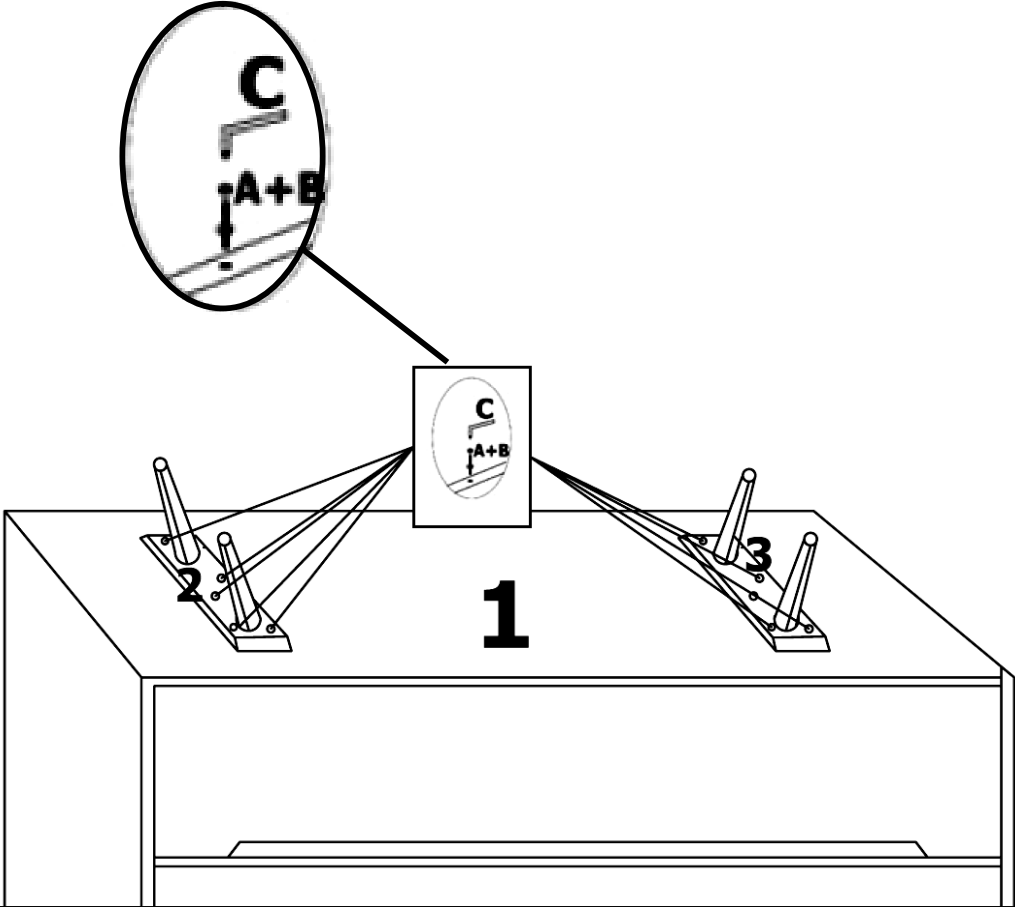
①



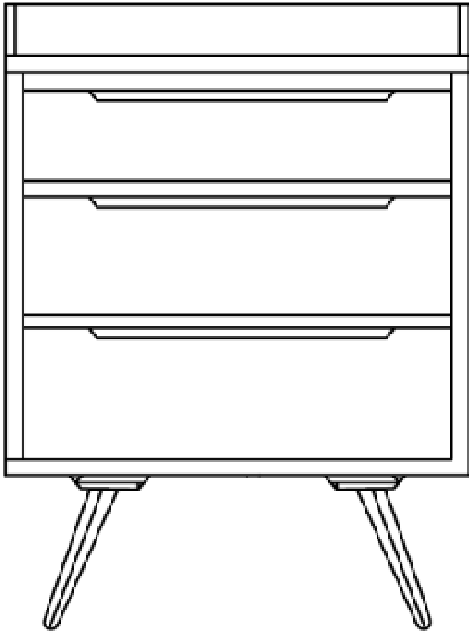
②



**3**



**4**



Le meuble que vous venez d'acquérir est en bois massif ou composé partiellement de bois massif, matière noble, vivante et chaleureuse. Il est fabriqué par des artisans, avec la plus grande attention et un soin particulier, afin d'obtenir un meuble de caractère.

Aussi, pour garantir sa longévité et son éclat, un entretien régulier et adapté de votre meuble s'avère indispensable.

Chaque partie du meuble a été réalisée à la main, en utilisant les techniques et la dextérité d'une ébénisterie traditionnelle.

Les peintures, elles aussi faites à la main, les soins ainsi que les finitions vous assurent que votre meuble est unique.

Comme toute matière vivante, des nuances différentes peuvent survenir à travers la teinte. Même si la finition utilisée est semblable, une variation de couleur, d'ombre et de teinte entre plusieurs mais aussi au sein d'un même meuble peuvent survenir. De la même façon, les nœuds et les lignes d'assemblage peuvent être visibles à travers la surface peinte.

Au fil des saisons, tous les meubles subissent des modifications, dues aux changements de température et d'humidité, entraînant de légères fissures. Celles-ci ne pourront qu'ajouter du caractère à votre meuble.

Toutes ces différences ne sont pas des défauts mais affirment clairement, au contraire, que votre meuble est en bois véritable.




### Conseils d'entretien

- Dépoussiérez régulièrement votre meuble avec un chiffon sec et doux (laine, coton...);
- Évitez l'utilisation de produits nettoyants abrasifs pouvant aggraver le meuble et frottez dans le sens du fil du bois;
- En cas de chute de liquide, essuyer immédiatement avec un chiffon humide.

### Conseils d'utilisation

- Évitez toute proximité avec une source de chaleur excessive pouvant entraîner des fissures;
- Évitez toute exposition directe à la lumière (sous une fenêtre ou dans une véranda) pouvant entraîner un changement de couleur du bois, plus particulièrement s'il est vernis, peint ou laqué;
- Ne jamais poser de plats chauds directement sur votre meuble en bois.

Pour de plus amples conseils ou informations, vous pouvez vous reporter à la rubrique "*Conseils d'entretien des meubles*" sur notre site [www.maisonsdumonde.com](http://www.maisonsdumonde.com) ou vous rapprocher de nos équipes de vente en magasin.

 Das Möbelstück, das Sie gerade erstanden haben, ist aus massivem Holz, einem edlen, lebendigen und warmen Material oder besteht teilweise aus massivem Holz, einem edlen, lebendigen und warmen Material. Es wurde von Handwerkern mit größter Aufmerksamkeit und besonderer Sorgfalt hergestellt, damit ein charaktervolles Möbelstück entsteht. Um dessen Langlebigkeit und Schönheit zu erhalten, ist es unabdingbar, dieses regelmäßig und auf geeignete Weise zu pflegen.

Jedes Teil des Möbelstücks wurde unter Verwendung der Techniken und des Know-hows des traditionellen Tischlerhandwerks per Hand gearbeitet. Die ebenfalls per Hand aufgetragenen Farben, die Pflege- und Oberflächenbehandlungen gewährleisten Ihnen, dass Ihr Möbelstück einzigartig ist. Wie bei jedem lebendigen Material können Farbunterschiede auftreten. Selbst bei gleicher Oberflächenbehandlung kann es zu Unterschieden in der Farbe, den Schattierungen und der Tönung zwischen verschiedenen Möbelstücken, aber auch an demselben Möbelstück kommen. Ebenso können die Äste und Verbindungsstellen durch die Farbe hindurch zu erkennen sein. Im Laufe der Jahreszeiten sind alle Möbelstücke Veränderungen aufgrund von Schwankungen der Temperatur und der Luftfeuchtigkeit unterworfen, die zu kleinen Rissen führen. Diese verleihen Ihrem Möbelstück nur noch mehr Charme. All diese Unterschiede sind keine Mängel, sondern im Gegenteil ein klares Zeichen dafür, dass Ihr Möbelstück aus echtem Holz ist.

- **Pflegehinweise**


- Entstauben Sie Ihr Möbelstück regelmäßig mit einem trockenen und weichen Tuch (aus Wolle, Baumwolle etc.).
- Vermeiden Sie die Verwendung von Scheuermitteln, welche das Möbelstück zerkratzen könnten, und putzen Sie das Holz in Faserrichtung.
- Bei Verschütten einer Flüssigkeit, nehmen Sie diese sofort mit einem feuchten Tuch auf.

- **Benutzungshinweise**

- Vermeiden Sie die Nähe zu einer starken Wärmequelle, die zu Rissen führen kann.
- Vermeiden Sie direkte Sonnenbestrahlung (unter einem Fenster oder auf einer Veranda), die zur Veränderung der Farbe des Holzes führen kann, insbesondere wenn dies lasiert, gestrichen oder lackiert ist.
- Stellen Sie niemals heiße Speisen direkt auf Ihr Möbelstück.

Weitergehende Tipps oder Informationen finden Sie in der Rubrik „Möbelpflege“ auf unserer Website [www.maisonsdumonde.com](http://www.maisonsdumonde.com) oder wenden Sie sich an unsere Mitarbeiter in den Läden.

\*\*\*

 Il mobile che avete acquistato è in legno massiccio, materiale nobile, caldo e vivo, oppure è realizzato in parte in legno massiccio, materiale nobile, caldo e vivo. È stato fabbricato da esperti artigiani e curato nei minimi dettagli per conferirgli un carattere unico ed esclusivo. Per garantire la durata del mobile e preservarne la bellezza sono necessari alcuni accorgimenti.

Ogni parte del mobile è stata realizzata a mano secondo tecniche tradizionali di ebanisteria. La verniciatura, anch'essa realizzata a mano, e la cura di particolari e finiture sono la garanzia che il vostro mobile è unico. Come ogni materiale vivo, è possibile che presenti diverse sfumature nella tinta. Anche se la finitura utilizzata è simile, è possibile che si verifichino variazioni di colore, di ombra e di tinta tra mobili diversi ma anche per lo stesso modello. Analogamente, nodi e linee di assemblaggio possono risultare visibili attraverso la superficie verniciata. Nel corso del tempo, a causa di variazioni di temperatura e umidità, i mobili possono subire delle modifiche che provocano leggere screpolature. Questo aspetto non potrà che rendere il vostro mobile ancora più unico e di carattere. Ogni evento di questo tipo non è infatti da considerare come un difetto: al contrario, è segno che il vostro mobile è stato realizzato in vero legno.

- **Cura e manutenzione**

- Spolverare regolarmente con un panno asciutto e morbido (lana, cotone...);
- evitare l'utilizzo di detergenti abrasivi che potrebbero danneggiare il mobile; strofinare nella direzione delle fibre del legno;
- in caso di rovesciamento di liquidi, asciugare immediatamente con un panno umido.

- **Consigli di utilizzo**

- Evitare la vicinanza a fonti di calore che potrebbero generare crepe nel legno;
- evitare l'esposizione diretta alla luce (sotto una finestra o in una veranda) che potrebbe provocare un'eccessiva variazione del colore del legno, in particolare se è verniciato o laccato;
- non posare mai piatti caldi direttamente sul mobile in legno.

Per ulteriori informazioni o consigli, consultare la sezione "Manutenzione dei mobili" sul sito [www.maisonsdumonde.com](http://www.maisonsdumonde.com) o rivolgersi al personale di vendita presente in negozio.

\*\*\*



The piece of furniture you have just acquired is made, or partially made, of solid wood a noble, living material that is full of warmth. It has been carefully crafted with close attention to detail by professionals, to achieve a distinctive item of furniture. Regular care and maintenance are essential to guaranteeing that your furniture will remain serviceable and in good for a long time.

Every part of the item has been hand-crafted using the techniques and dexterity of a traditional cabinetmaker. Painting is also done by hand, including the details and finish which ensure that your piece of furniture is unique. Like all living materials, a range of nuances can appear through the stain. Although the finish used is similar, a variation in colour, shading and stain can occur – not just between several pieces, but also within a single piece. In the same way, knots and joints may be visible through the painted surface. All furniture alters with the passage of time, due to changes in temperature and humidity which result in the appearance of slight cracks. These lines only make your piece of furniture more distinctive. Far from being defects, all of these differences constitute a clear statement that your piece of furniture is made of real wood.

- **Care recommendations**

- Dust your furniture regularly, using a soft, dry cloth (woollen, cotton, etc.)
- Avoid the use of abrasive cleaning products which may attack the furniture, and always rub in line with the grain of the wood
- In the event of a spill, wipe immediately with a damp cloth

- **Recommendations for use**

- Avoid any proximity to an excessive heat source, so as to avoid the appearance of cracks
- Avoid all direct exposure to light (beneath a window or on a veranda) which may result in a change to the colour of the wood, particularly if it is varnished, painted or lacquered
- Never place hot dishes directly on your wooden furniture

For more detailed recommendations or further information, please see the "How to care for your furniture" section at [www.maisonsdumonde.com](http://www.maisonsdumonde.com) or ask our instore sales staff.

\*\*\*



El mueble que acaba de adquirir es de madera maciza, materia noble, acogedora y llena de vida o se ha fabricado parcialmente en madera maciza, materia noble, acogedora y llena de vida. Ha sido fabricado por artesanos, que han dedicado mucha atención y un cuidado particular para obtener un mueble lleno de personalidad. Para garantizar su longevidad y presencia, es necesario proceder a un mantenimiento regular y adaptado de su mueble.

Todas las partes del mueble están hechas a mano, mediante las técnicas y la destreza de una ebanistería tradicional. La pintura, también aplicada a mano, los detalles y acabados garantizan que su mueble sea único. Como todas las materias vivas, se pueden apreciar matices diferentes a través del color. Aunque el acabado utilizado sea parecido, pueden haber variaciones de color, sombra y de tinte entre varios muebles e incluso en un mismo artículo. Del mismo modo, a través de la superficie pintada se pueden ver vetas y líneas de ensamblaje. Con el paso de las estaciones, los muebles experimentan una serie de modificaciones, consecuencia de los cambios de temperatura y humedad, que conllevan pequeñas grietas. Éstas añadirán aún más carácter a su mueble. Todas estas diferencias no son defectos, al contrario, afirman claramente que su mueble está hecho con auténtica madera.

- **Consejos de limpieza y mantenimiento**

- Quitar el polvo del mueble regularmente con un trapo seco y suave (lana, algodón,...);
- Evitar utilizar productos de limpieza abrasivos que puedan dañar el mueble y frotar en el sentido del hilo de la madera;
- En caso de caída de líquido, secar inmediatamente con un trapo húmedo.

- **Consejos de uso**

- Evitar colocarlo cerca de fuentes de calor excesivo, podría provocar grietas;
- Evitar la exposición directa a la luz (bajo una ventana o veranda), puede provocar un cambio de color de la madera, sobre todo si está barnizada, pintada o lacada;
- No colocar recipientes calientes directamente encima del mueble de madera.

Para más consejos o información, accede al apartado "Consejos de limpieza de los muebles" en nuestra página web [www.maisonsdumonde.com](http://www.maisonsdumonde.com) o consulta a nuestros equipos de venta en la tienda.

\*\*\*



O móvel que adquiriu é fabricado em madeira maciça, matéria nobre, viva e acolhedora, ou parcialmente fabricado em madeira maciça, matéria nobre, viva e acolhedora. Os artesãos dedicaram-se com todo o empenho e especial cuidado à criação de um móvel com personalidade. Para garantir a longevidade e a beleza do móvel, é indispensável realizar uma manutenção regular adaptada ao mesmo.

Cada elemento do móvel foi produzido manualmente, recorrendo às técnicas e à destreza de um marceneiro tradicional. As pinturas, também realizadas manualmente, a dedicação e os acabamentos implementados asseguram a exclusividade do seu móvel. Tal como em qualquer matéria viva, podem surgir diferentes tonalidades à superfície. Mesmo que o acabamento utilizado seja semelhante, podem surgir variações de cor, sombreados e tonalidades entre vários móveis e mesmo num só móvel. Do mesmo modo, os nós e veios de montagem podem ser visíveis através da superfície pintada. Ao longo das estações do ano, todos os móveis sofrem modificações devidas às variações de temperatura e humidade, dando origem a ligeiras fissuras. No entanto, estas características conferem ainda mais personalidade ao seu móvel. Estas diferenças não são defeitos, pelo contrário, demonstram claramente que o móvel foi fabricado em madeira verdadeira.

### • Conselhos de manutenção

- Limpe regularmente o pó presente no móvel com um pano seco e macio (lã, algodão, etc.);
- Evite a utilização de produtos de limpeza abrasivos que possam agredir o móvel e limpe-o no sentido do veio da madeira;
- Em caso de derrame de líquidos, limpe imediatamente o móvel com um pano húmido.

### • Conselhos de utilização

- Evite a proximidade do móvel com fontes de calor excessivo que possam dar origem a fissuras;
- Evite a exposição directa do móvel à luz (sob uma janela ou numa varanda), uma vez que isso pode provocar a alteração da cor do móvel, sobretudo se a madeira for envernizada, pintada ou lacada;
- Nunca coloque pratos quentes directamente sobre o móvel em madeira.

Para obter mais conselhos ou informações, pode consultar a área relativa aos conselhos de manutenção dos móveis (Conseils d'entretien des meubles) no nosso website [www.maisonsdumonde.com](http://www.maisonsdumonde.com) ou pode contactar as nossas equipas de vendas na loja.

\*\*\*



El moble que heu adquiriu és de fusta massissa, matèria noble, viva i acollidora o s'ha fabricat parcialment amb fusta massissa, matèria noble, viva i acollidora. Ha estat fabricat per artesans que han treballat amb molta cura i dedicació per obtenir un moble ple de personalitat. Per garantir-ne la longevitat i presència, és necessari fer un manteniment regular i adaptat del vostre moble. Totes les parts del moble s'han fet a mà, a partir de les tècniques i la destresa d'una ebenisteria tradicional. La pintura, també aplicada a mà, els detalls i els acabats garanteixen que el vostre moble és únic. Com tota matèria viva, es poden apreciar matisos diferents a través del color. Encara que l'acabat utilitzat s'assembla, poden haver variacions de color, d'ombra i de tint entre diversos mobles, i fins i tot en un mateix article. Els nusos i les línies d'assemblatge es poden veure a través de la superfície pintada. Amb el pas de les estacions, els mobles experimenten una sèrie de modificacions, conseqüència dels canvis de temperatura i humitat, que impliquen petites fissures. Encara donen més personalitat al vostre moble. Totes aquestes diferències no són defectes, al contrari, afirmen clarament que el vostre moble és d'autèntica fusta.

### • Consells de neteja i de manteniment

- Traieu la pols del vostre moble regularment amb un drap sec i suau (llana, cotó, ...);
- Eviteu utilitzar productes de neteja abrasius que puguin agredir el moble i fregueu en el sentit del fil de la fusta;
- Si cau líquid, eixugueu-lo immediatament amb un drap humit.

### • Consells d'ús

- No col·loqueu l'article a prop de fonts de calor excessiva, podria provocar fissures;
- Eviteu l'exposició directa a la llum (en una finestra o veranda), pot provocar un canvi de color de la fusta, sobretot si està envernissada, pintada o lacada;
- No col·loqueu plats calents directament damunt el moble de fusta.

Si voleu més consells o informació, accediu a l'apartat "Consells de neteja dels mobles" de la nostra pàgina web [www.maisonsdumonde.com](http://www.maisonsdumonde.com) o consulteu els nostres equips de venda a la botiga.

\*\*\*



Det møbel, som du lige har købt, er i massivt træ, et nobelt, levende og varmt materiale eller delvis fremstillet af massivt træ eller et nobelt, levende og varmt materiale. Massivt træ er et nobelt, levende og varmt materiale. Det er fremstillet af håndværkere, der har arbejdet med den allerstørste opmærksomhed og omhu for at opnå dette karakteristiske møbel. En regelmæssig vedligeholdelse, der er tilpasset møblet, er nødvendig for at sikre det en lang levetid og et flot udseende.

Alle møblets dele er fremstillet i hånden ved hjælp af traditionelle møbelsnedkerteknikker og -fingerfærdigheder. Malerarbejdet er ligeledes udført i hånden, og denne omhu, såvel som finishen, sikrer, at dit møbel er unikt. Som med alle slags levende materialer kan der forekomme forskellige nuancer. Selvom den anvendte finish er den samme, kan der opstå variationer i farver, skygger eller skær blandt flere møbler såvel som i ét og samme møbel. På samme måde kan knaster og samlinger fremstå tydelige gennem den malede overflade. Med tiden oplever alle møbler ændringer på grund af temperatur- og fugtighedsforskelle, der medfører små revner. Dette gør kun dit møbel mere karakteristisk. Disse ændringer er ikke fejl, men bekræfter tværtimod, at dit møbel er et ægte træmøbel.

### • Vedligeholdelsesråd

- Afvær regelmæssigt møblet for støv med en tør og blød klud (uld, bomuld...).
- Anvend ikke slibende rengøringsmidler, der slider på møblet, og gnid i træets længderetning.
- Hvis der spildes væske på møblet, tørres det øjeblikkeligt af med en fugtig klud.

### • Anvendelsesråd

- Lad ikke møblet komme i nærheden af en kraftig varmekilde, da dette kan medføre revner.
- Lad ikke møblet blive direkte eksponeret for sollys (under et vindue eller på en veranda), da det kan medføre farveændringer i træet, især hvis træet er ferniseret, malet eller lakeret.
- Placér aldrig varme genstande direkte på træmøblet.

Se venligst rubrikken "Råd til vedligeholdelse af møbler" på vores hjemmeside [www.maisonsdumonde.com](http://www.maisonsdumonde.com), eller henvend dig til slagsteamet i én af vore butikker for flere råd eller informationer.

\*\*\*



Het meubel dat u net gekocht heeft, is in massief hout. Een nobel, levend en warm materiaal. Of het werd gedeeltelijk uit massief hout gemaakt. Een nobel, levend en warm materiaal. Het werd met de grootste aandacht en bijzondere zorg vervaardigd door ambachtslui om u een karaktermeubel te kunnen bieden. Om uw meubels lang te laten meegaan en hun glans te laten behouden, is een regelmatig en aangepast onderhoud onontbeerlijk.

Elk onderdeel van het meubel werd met de hand gemaakt, door gebruik te maken van de technieken en handigheid van de traditionele meubelmakerij. Ook het schilderen gebeurde handmatig, door de verzorging en afwerking kan u er zeker van zijn dat uw meubel uniek is. Zoals bij elke levende stof kunnen door de tint en kleur verschillende nuances naar boven komen. Zelfs al is de gebruikte afwerking gelijkaardig, toch kunnen variaties in kleur, schaduw en tint tussen verschillende meubels, maar ook in één en hetzelfde meubel, voorkomen. Zo kunnen ook de knoesten en assemblagelijnen doorheen het geschilderde oppervlak zichtbaar zijn. Naarmate de seizoenen voortschrijden, ondergaan alle meubels wijzigingen die het gevolg zijn van wijzigingen in de temperatuur en vochtigheid, waardoor kleine scheuren kunnen ontstaan. Deze kunnen het karakter van uw meubel alleen maar vergroten. Al deze verschillen zijn geen onvolmaaktheden, maar wel een duidelijke bevestiging van het feit dat uw meubel uit echt hout gemaakt is.

### • Onderhoudstips

- Uw meubel regelmatig afstoffen met een droge en zachte doek (wol, katoen, ...);
- Het gebruik van schurende reinigingsmiddelen vermijden, want deze kunnen het meubel aantasten en met de nerven van het hout meewrijven.
- Wanneer er vloeistoffen op terechtkomen, deze onmiddellijk afwrijven met een vochtige doek;

### • Gebruikstips

- De nabijheid van een buitensporige warmtebron vermijden, want dit kan tot scheurvorming leiden;
- De rechtstreekse blootstelling aan licht (onder een raam of in een veranda) vermijden, want dit kan tot een kleurverandering van het hout leiden, vooral wanneer het gevernist, geschilderd of gelakt is;
- Nooit warme schotels rechtstreeks op uw houten meubel plaatsen.

Voor meer raad of informatie verwijzen we u naar de rubriek "Onderhoudstips van de meubels" op onze site [www.maisonsdumonde.com](http://www.maisonsdumonde.com) of u kan het ook vragen aan de verkoopteams in de winkel.