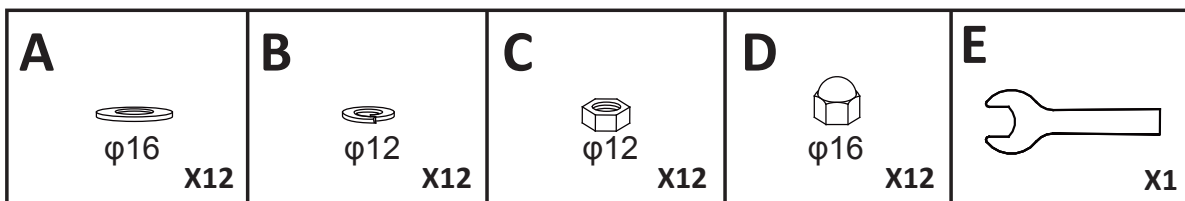
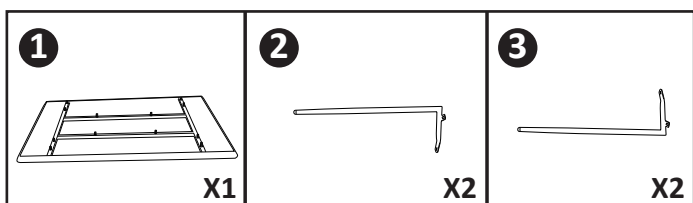
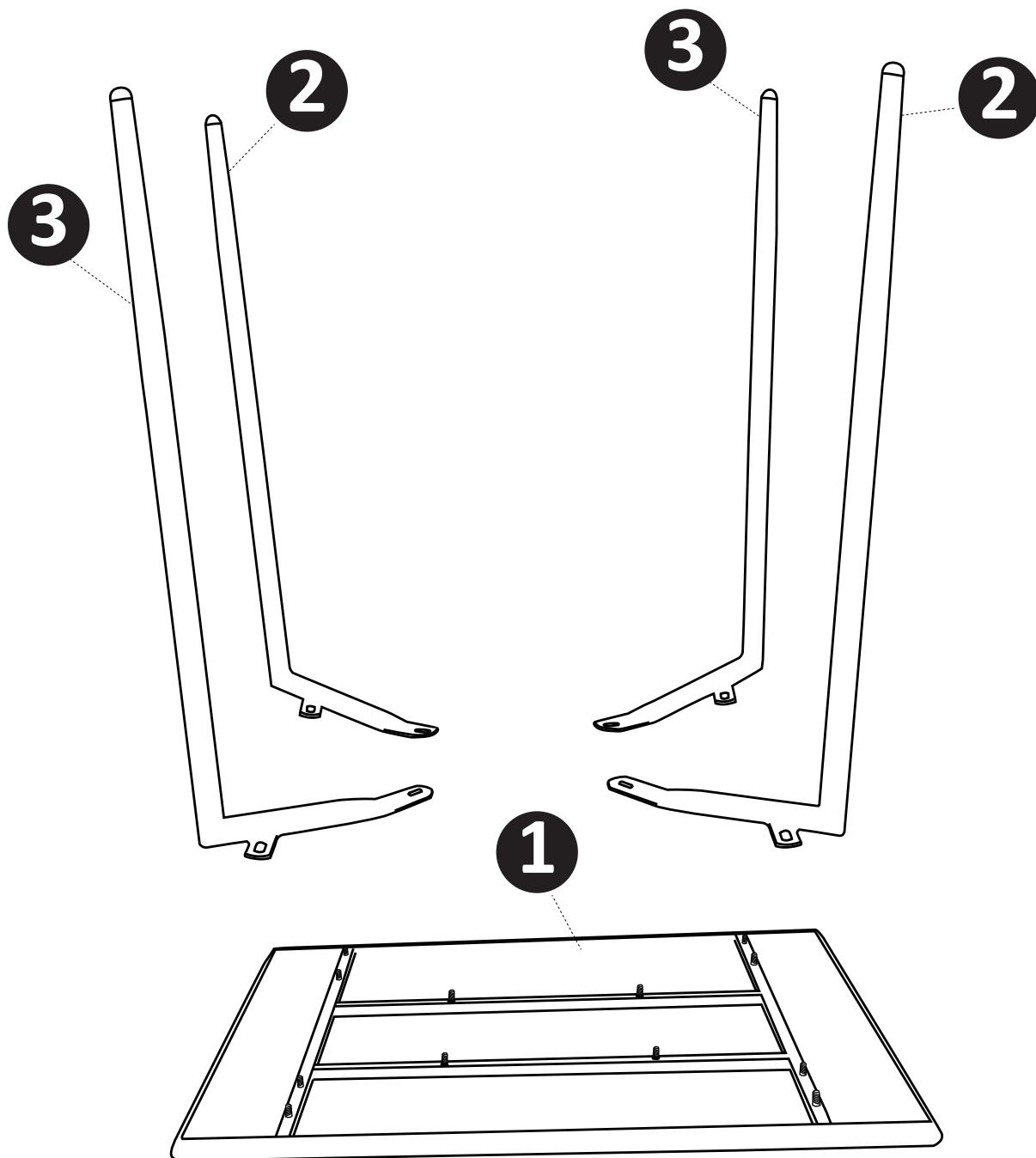
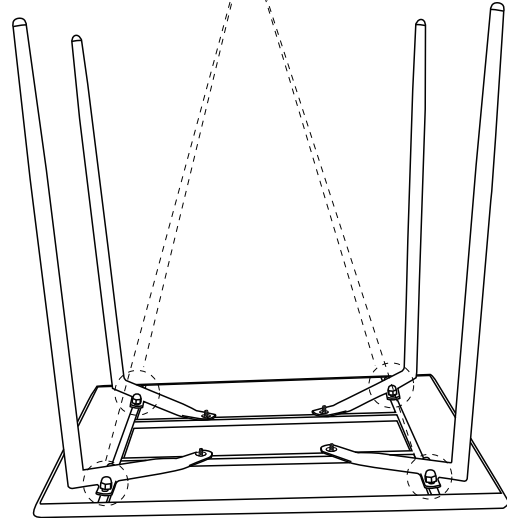
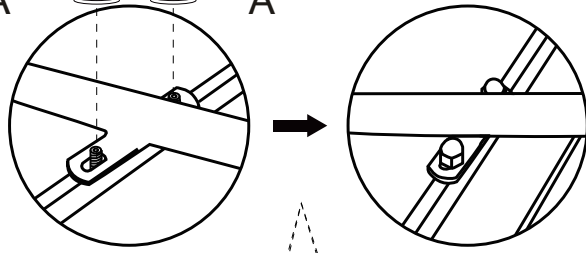
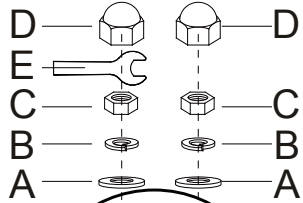


 15 MIN	
--	---

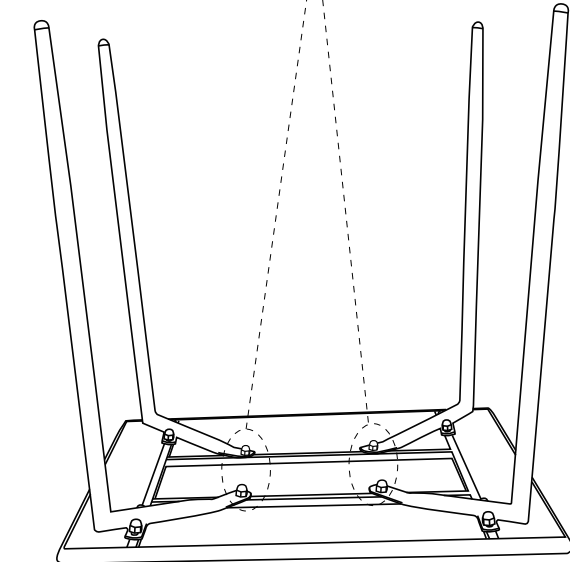
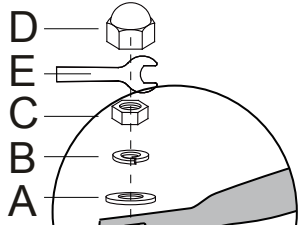


①



<b>A</b> $\phi 16$ X8	<b>B</b> $\phi 12$ X8	<b>C</b> $\phi 12$ X8
<b>D</b> $\phi 16$ X8	<b>E</b> X1	

②



<b>A</b> $\phi 16$ X4	<b>B</b> $\phi 12$ X4	<b>C</b> $\phi 12$ X4
<b>D</b> $\phi 16$ X4	<b>E</b> X1	

③

