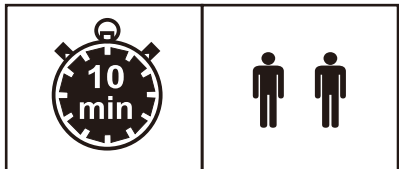


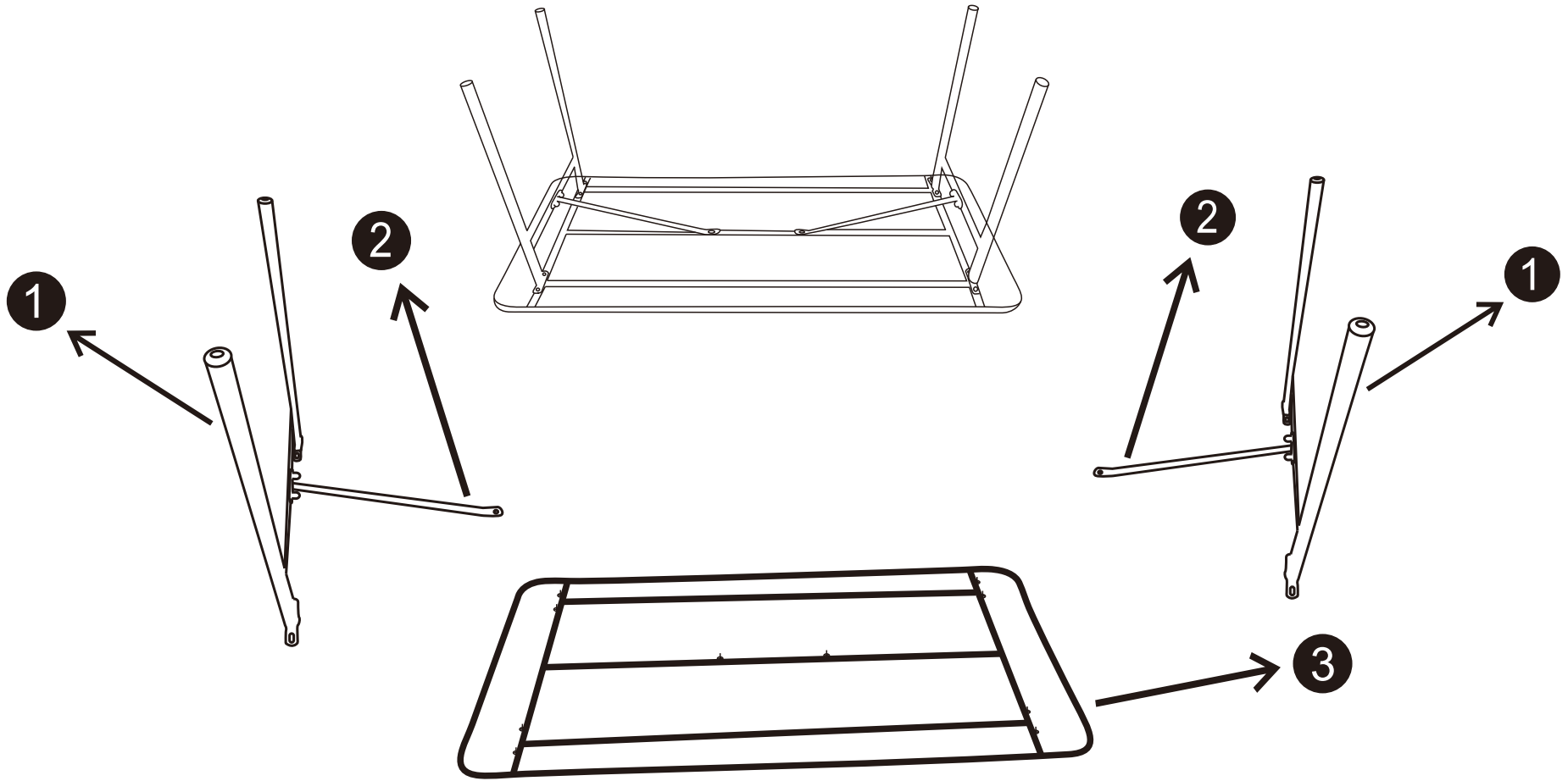


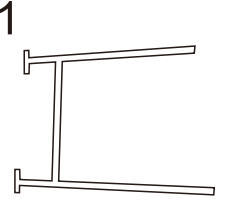

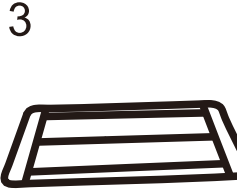




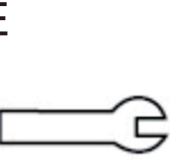
MEUBLES & DÉCORATION

HARRY'S

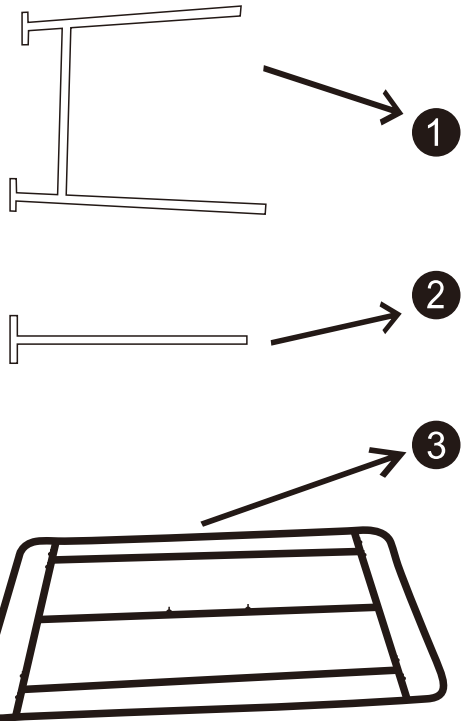
147021/147022



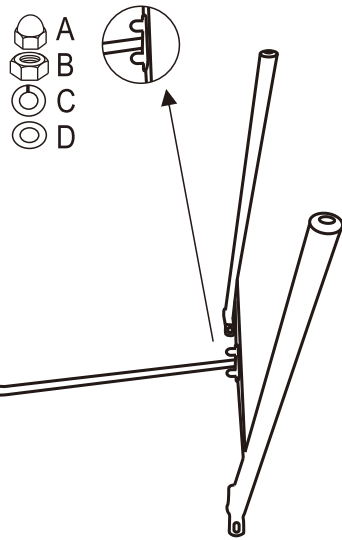
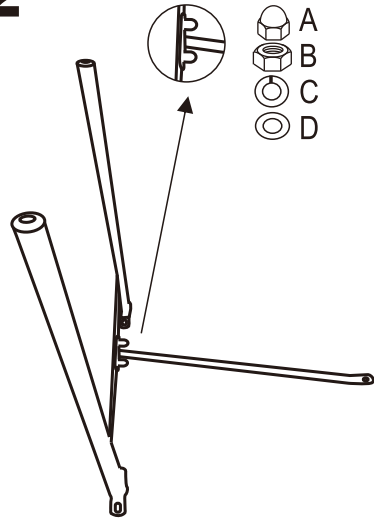


 1 X2	 2 X2	 3 X1	 A $\phi 16 \times 14$	 B $\phi 12 \times 14$	 C $\phi 12 \times 14$	 D $\phi 16 \times 14$	 E X1
---	---	---	---	--	--	--	---

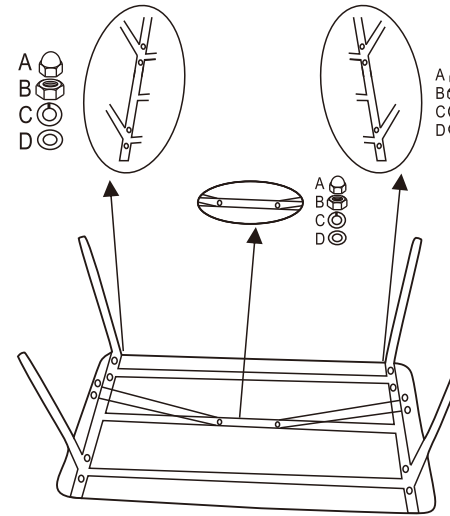
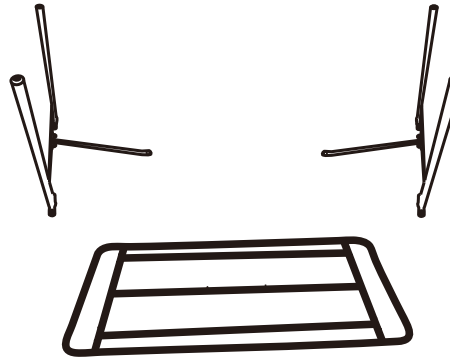
1



2



3



4



A



φ 16X14

B



φ 12X14

C



φ 12X14

D



φ 16X14

E



X1