
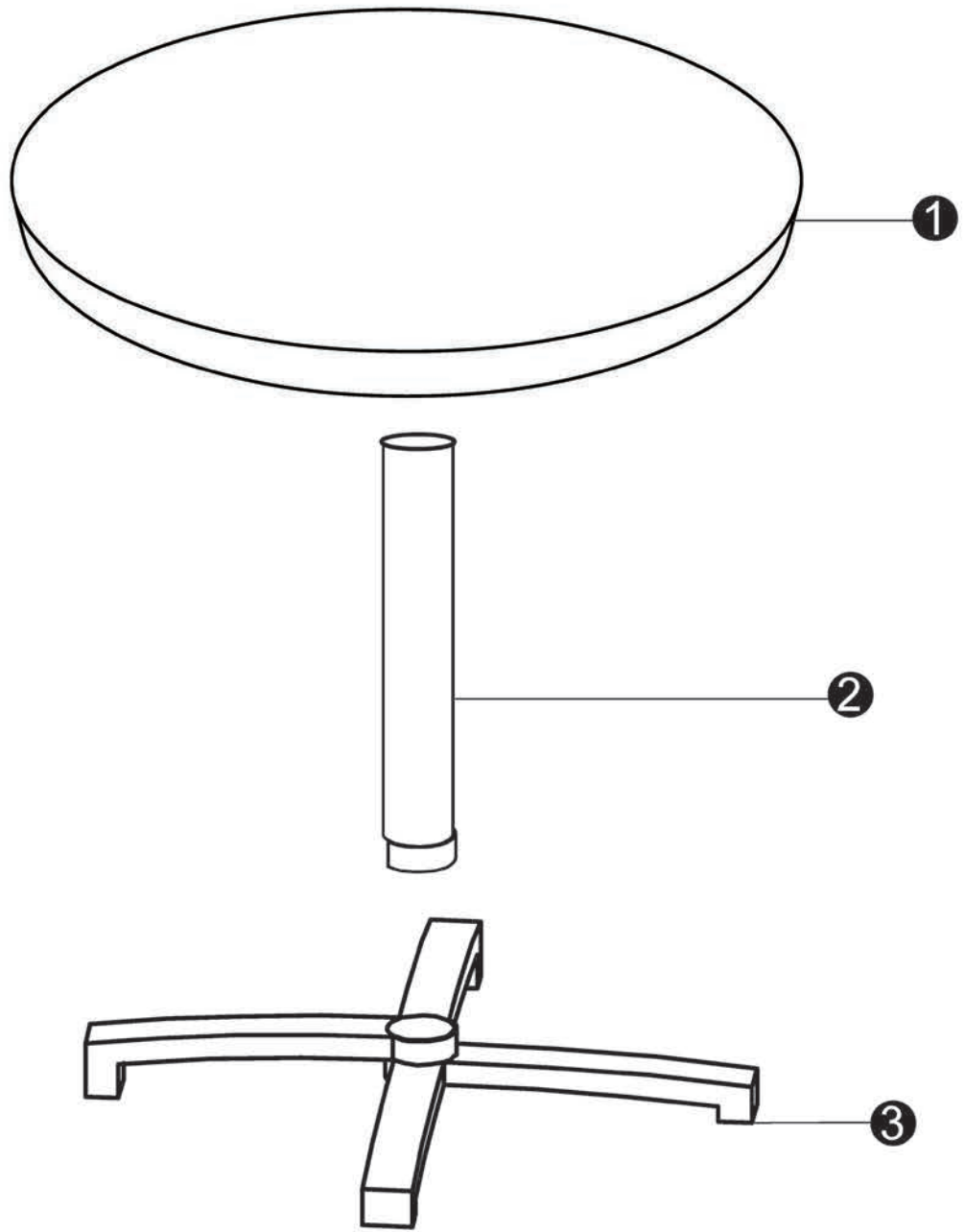
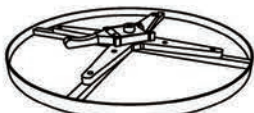

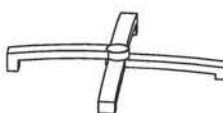
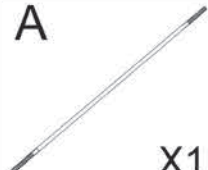



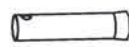

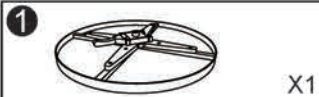
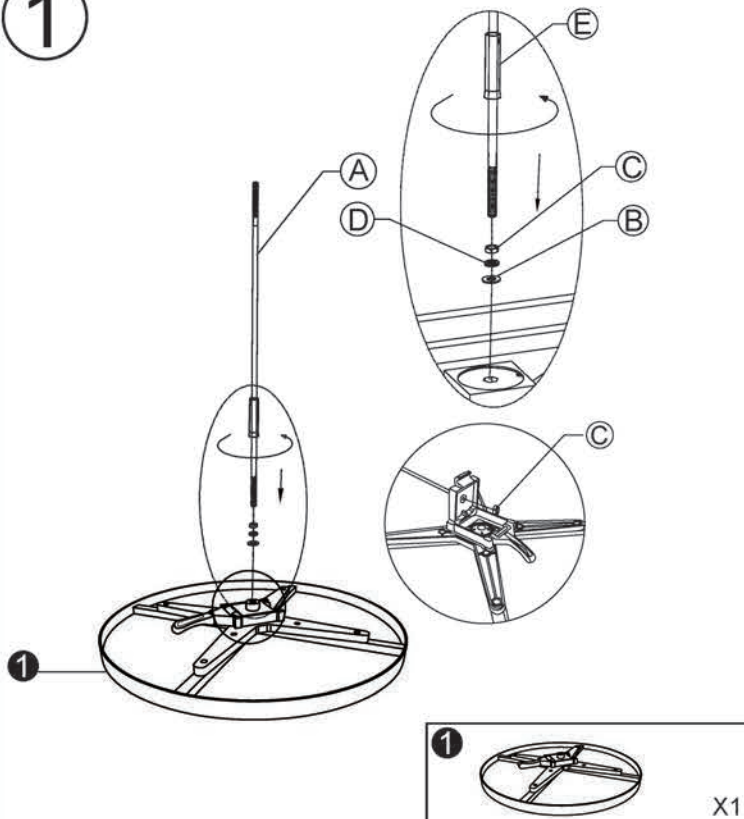
 10 MIN	
--	---

FR	<p>IMPORTANT - À CONSERVER ET À LIRE ATTENTIVEMENT Réf. : 186565-186587- TABLE DE BAR - Description : table d'extérieur en métal, peinture époxy - Précautions d'emploi : le produit doit être correctement assemblé et stable avant utilisation. Conforme aux exigences de sécurité (EN 581-1&2) - Pour utilisation contractuelle - Poids maximum : 100 kg. Dimensions : largeur 600 mm, profondeur 600 mm, hauteur 720 mm. Entretien : nettoyer régulièrement avec un chiffon humide. Pour l'entretien annuel, nettoyer et essuyer le teck et appliquer une huile de protection. Fabricant : Building #2 ,No. 399,Yuangang Road - Tianhe District - GUANGZHOU CHINE Distributeur : MAISONS DU MONDE Le portereau 44120 VERTOU FRANCE</p>
IT	<p>IMPORTANTE- CONSERVARE E LEGGERE ATTENTAMENTE Rif.: 186565-186587- TAVOLO DA BAR - Descrizione: tavolo per esterno in metallo, pittura epossidica - Precauzioni per l'uso: il prodotto deve essere correttamente assemblato e stabile prima dell'utilizzo. Prodotto conforme ai requisiti di sicurezza (EN 581-1&2) - Rispettare la destinazione d'uso contrattuale - Peso massimo: 100 kg. Dimensioni: larghezza 600 mm, profondità 600 mm, altezza 720 mm. Manutenzione: pulire regolarmente con un panno umido. Per la manutenzione annuale, lavare e asciugare il teak e applicare un olio di protezione. Produttore:Building #2 ,No. 399,Yuangang Road - Tianhe District - GUANGZHOU CHINE Distributore: MAISONS DU MONDE Le portereau 44120 VERTOU FRANCIA.</p>
ES	<p>IMPORTANTE - CONSERVAR Y LEER DETENIDAMENTE Ref.: 186565-186587- MESA DE BAR - Descripción: mesa de exterior de metal, pintura epoxi - Precauciones de uso: el producto debe estar correctamente montado y estable antes de utilizarlo. De conformidad con las exigencias de seguridad (EN 581-1 & 2) - Para uso contractual - Peso máximo: 100 kg. Dimensiones: anch. 600 mm, prof. 600 mm, alt. 720 mm. Mantenimiento: limpiar regularmente con un trapo húmedo. Para el mantenimiento anual, limpiar y secar la teca y aplicar aceite de protección. Fabricante:Building #2 ,No. 399,Yuangang Road - Tianhe District - GUANGZHOU CHINA Distribuidor: MAISONS DU MONDE Le portereau 44120 VERTOU FRANCIA.</p>
CA	<p>IMPORTANT - LLEGIU LES INSTRUCCIONS DETINGUDAMENT I CONSERVEU-LES Ref.: 186565-186587- TAULA DE BAR - Descripció: taula d'exterior de metall, pintura epoxi - Precaucions d'ús: el producte ha d'estar correctament muntat i estable abans d'utilitzar-lo. De conformitat amb les exigències de seguretat (EN 581-1 & 2) - Per a un ús contractual - Pes màxim: 100 kg. Dimensions: amplada 600 mm, profunditat 600 mm, altura 720 mm. Manteniment: netegeu el producte regularment amb un drap humit. Per al manteniment anual, netegeu i eixugueu la teca i apliqueu oli de protecció. Fabricant: Building #2 ,No. 399,Yuangang Road - Tianhe District - GUANGZHOU XINA Distribuidor: MAISONS DU MONDE Le portereau 44120 VERTOU FRANÇA.</p>
PT	<p>IMPORTANTE - GUARDAR E LER ATENTAMENTE Ref.: 186565-186587- MESA DE BAR - Descrição: mesa para o exterior em metal, pintura epóxica - Cuidados durante a utilização: o produto deve ser corretamente montado e deve estar estável antes da utilização. Em conformidade com as normas de segurança (EN 581-1 e 2) - Para a utilização prevista - Peso máximo: 100 kg. Dimensões: largura 600 mm, profundidade 600 mm, altura 720 mm. Manutenção: limpar regularmente com um pano húmido. Para a manutenção anual, limpar e secar a teca e aplicar um óleo de proteção. Fabricante: Building #2 ,No. 399,Yuangang Road - Tianhe District - GUANGZHOU CHINE Distribuidor: MAISONS DU MONDE Le portereau 44120 VERTOU FRANÇA.</p>
EN	<p>IMPORTANT - RETAIN FOR FUTURE REFERENCE - READ CAREFULLY Ref: 186565-186587- BAR TABLE – Description: outdoor table in metal,epoxy paint – Usage precaution: The product must be well assembled and stable before use. In accordance with safety requirements (EN 581-1&2) - For contract use - Maximum weight: 100 kg. Dimensions: width 600 mm, depth 600 mm, height 720 mm. Maintenance: For routine cleaning, use a damp cloth with water. For annual cleaning of your teak material, after cleaning and drying, apply an oil designed to protect teak. Manufacturer :Building #2 ,No. 399,Yuangang Road - Tianhe District - GUANGZHOU CHINA Distributor: MAISONS DU MONDE Le portereau 44120 VERTOU FRANCE.</p>
DE	<p>WICHTIG - BITTE AUFMERKSAM DURCHLESEN UND AUFBEWAHREN Art.-Nr. 186565-186587- BARTISCH - Beschreibung: Outdoor-Tisch aus Metall, Epoxidharzfarbe - Gebrauchshinweise: Achten Sie vor dem Gebrauch auf eine korrekte Montage und einen stabilen Stand des Produkts. Das Produkt entspricht den Sicherheitsanforderungen (nach EN 581-1 & 2) - Nur im Rahmen des bestimmungsgemäßen Gebrauchs nutzen - Höchstgewicht: 100 kg. Abmessungen: Breite 600 mm, Tiefe 600 mm, Höhe 720 mm. Pflege: regelmäßig mit einem feuchten Tuch reinigen. Einmal jährlich ist das Teakholz zu reinigen und mit einem Schutz- und Pflegeöl zu behandeln. Hersteller:Building #2 ,No. 399,Yuangang Road - Tianhe District - GUANGZHOU CHINE Händler: MAISONS DU MONDE Le portereau 44120 VERTOU FRANKREICH.</p>
NL	<p>BELANGRIJK - BEWAREN EN AANDACHTIG LEZEN Ref.: 186565-186587- BARTAFEL - Beschrijving: tafel in metaal,epoxyverf voor buiten - Voorzorgen bij gebruik: het product moet correct gemonteerd zijn en stabiel staan voor gebruik. Conform de veiligheidsvereisten (EN 581-1&2) - Voor contractueel gebruik - Maximaal gewicht: 100 kg. Afmetingen: breedte 600 mm, diepte 600 mm, hoogte 720 mm. Onderhoud: regelmatig reinigen met een vochtige doek. Voor het jaarlijkse onderhoud de teak reinigen en afdrogen en een beschermende olie aanbrengen. Fabrikant:Building #2 ,No. 399,Yuangang Road - Tianhe District - GUANGZHOU CHINE Verdelers: MAISONS DU MONDE Le portereau 44120 VERTOU FRANKRIJK.</p>
AR	<p>العربية - هام - احتفظ بها ويتم قراءتها بعناية الرقم المرجعي: 186587-186565- منضدة بار الوصف: كرسي معدني يوضع خارج المبنى، ودهان إيبوكسي - احتياطات الاستخدام: يجب تجميع المنتج بشكل صحيح وأن يكون ثابتاً قبل الاستخدام. مطابق لاشتراطات السلامة الأوروبية (EN 581-1 & 2) - يُراعى الاستخدام حسب الاشتراطات - أقصى وزن: 100 كجم المقاسات: العرض 600 مم، العمق 600، الارتفاع 720 مم. العناية: التنظيف بشكل منتظم بواسطة قطعة قماش رطبة. بالنسبة للعناية السنوية، قم بتنظيف خشب الساج ومسحه ووضع طبقة من زيت حماية. المصنّع: Building #2 ,No. 399,Yuangang Road - Tianhe District - GUANGZHOU الموزع: MAISONS DU MONDE Le portereau 44120 VERTOU فرنسا.</p>



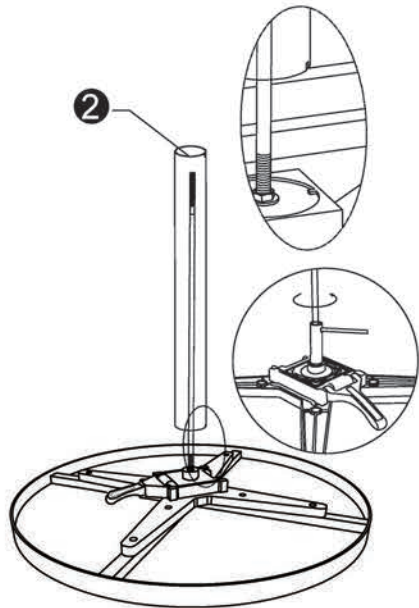
1  X1		2  X1		3  X1	
A  X1	B  1X19mm X2	C  12X17mm X3	D  2X15mm X2	E  19X100mm X1	F  5X75mm X1

1

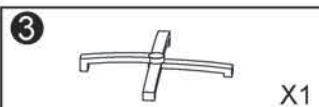
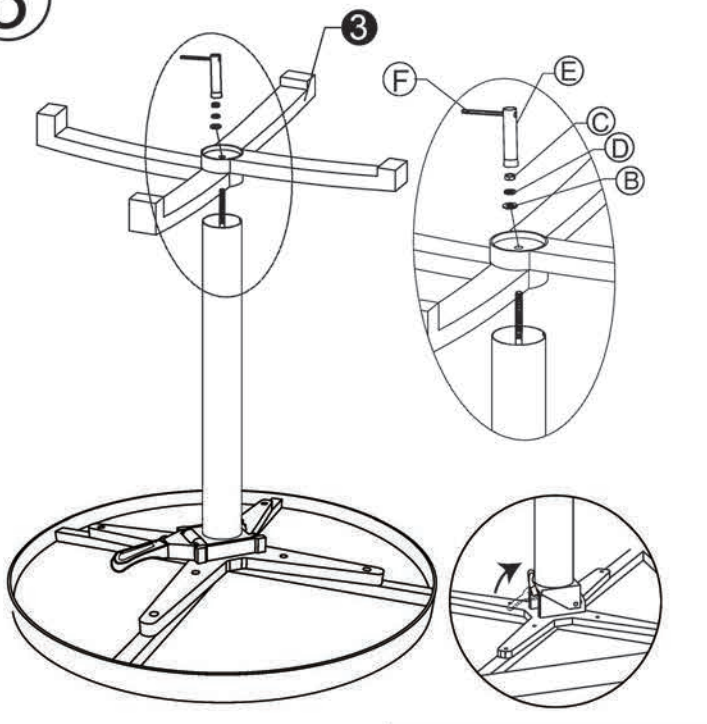


<p>A</p> <p>X1</p>	<p>B</p> <p>1X19mm X1</p>	<p>C</p> <p>12X17mm X2</p>	<p>D</p> <p>2X15mm X1</p>	<p>E</p> <p>19X100mm X1</p>	<p>2</p> <p>X1</p>
--------------------	---------------------------	----------------------------	---------------------------	-----------------------------	--------------------

2



3



<p>B</p> <p>1X19mm X1</p>	<p>C</p> <p>12X17mm X1</p>	<p>D</p> <p>2X15mm X1</p>	<p>E</p> <p>19X100mm X1</p>	<p>F</p> <p>5X75mm X1</p>
---------------------------	----------------------------	---------------------------	-----------------------------	---------------------------

4

