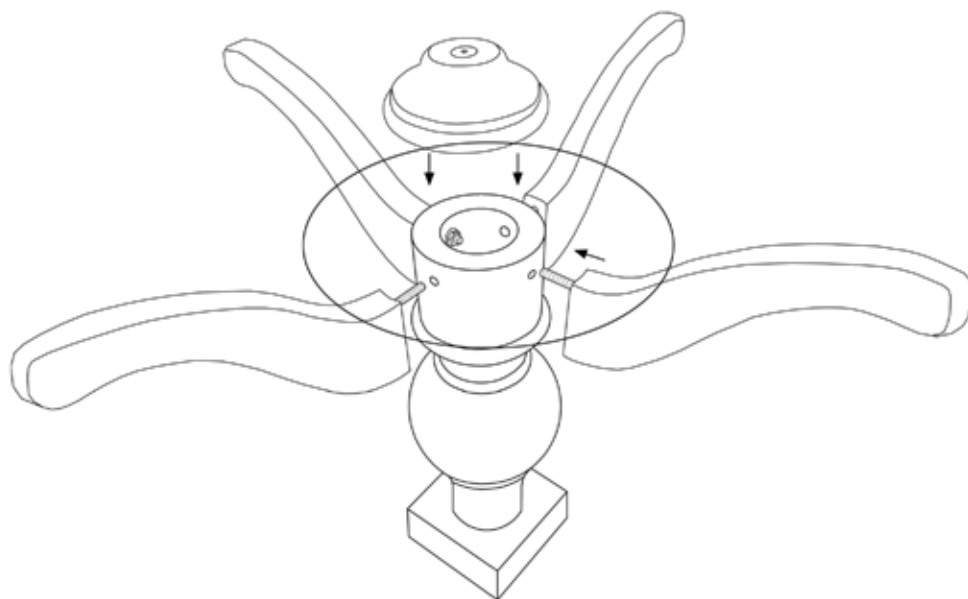
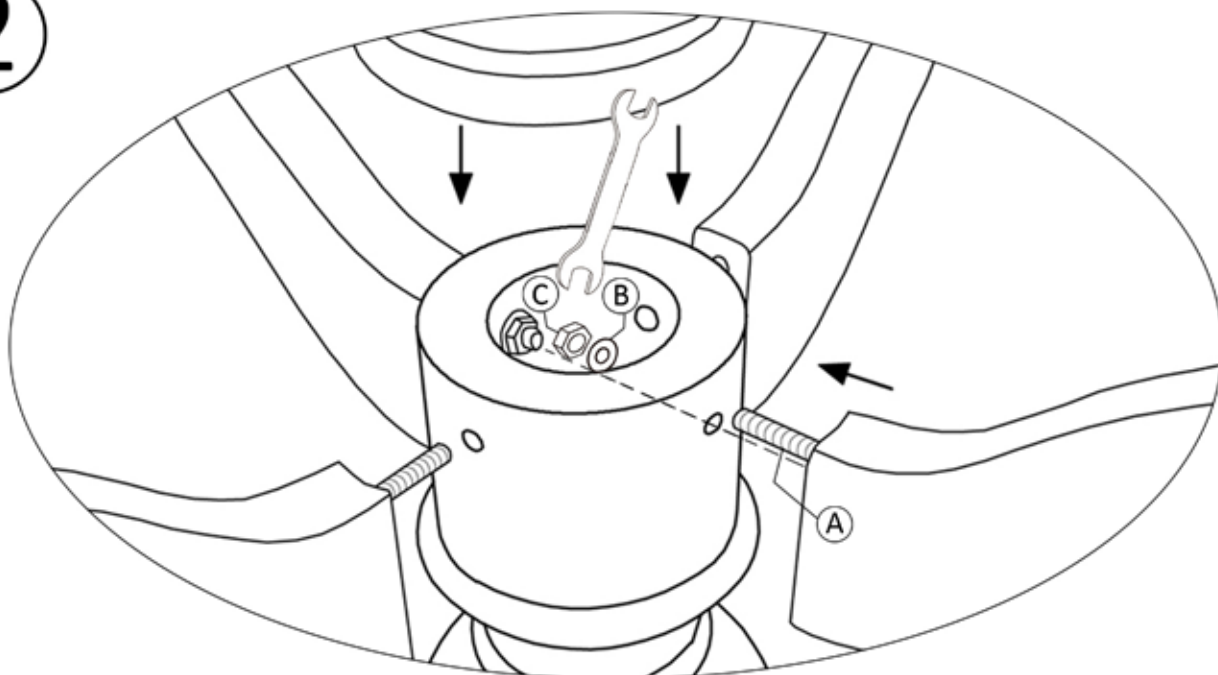







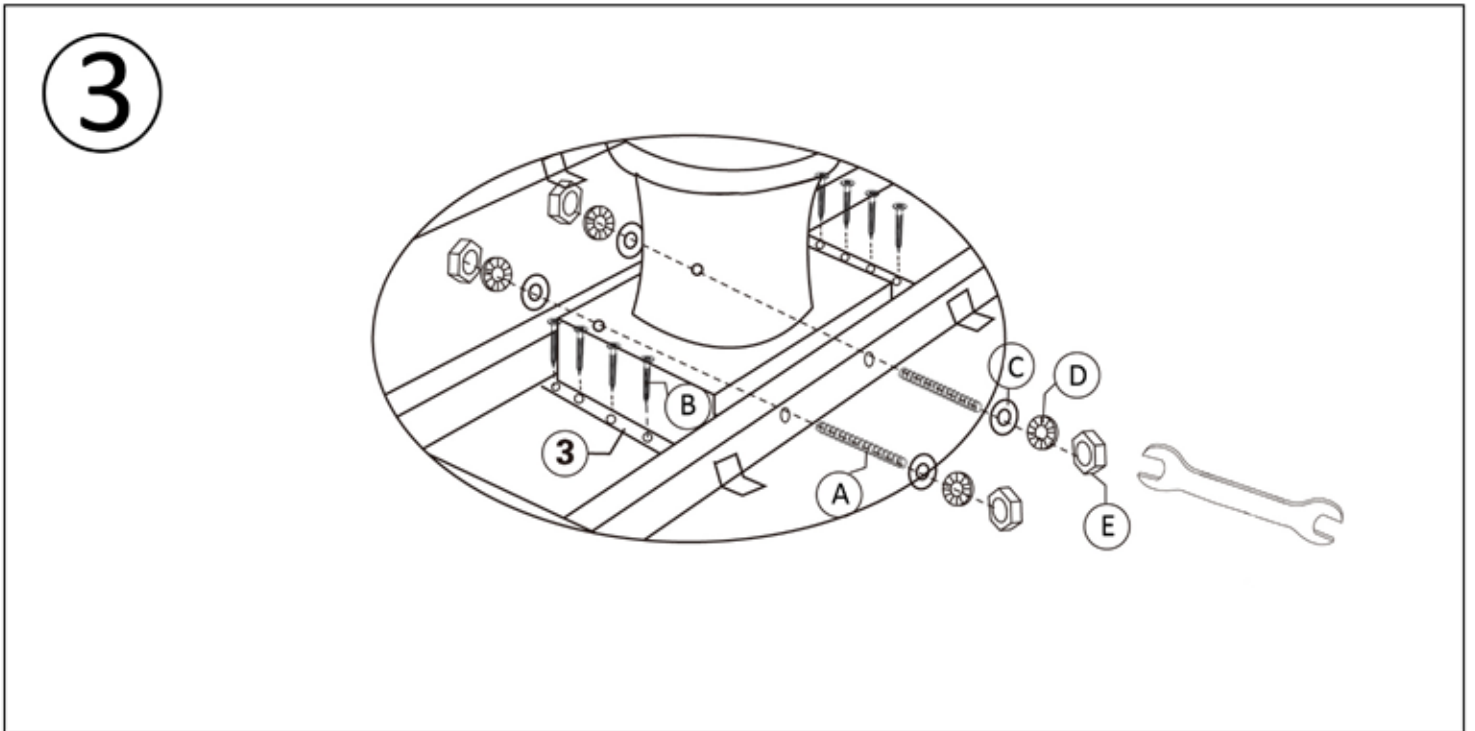
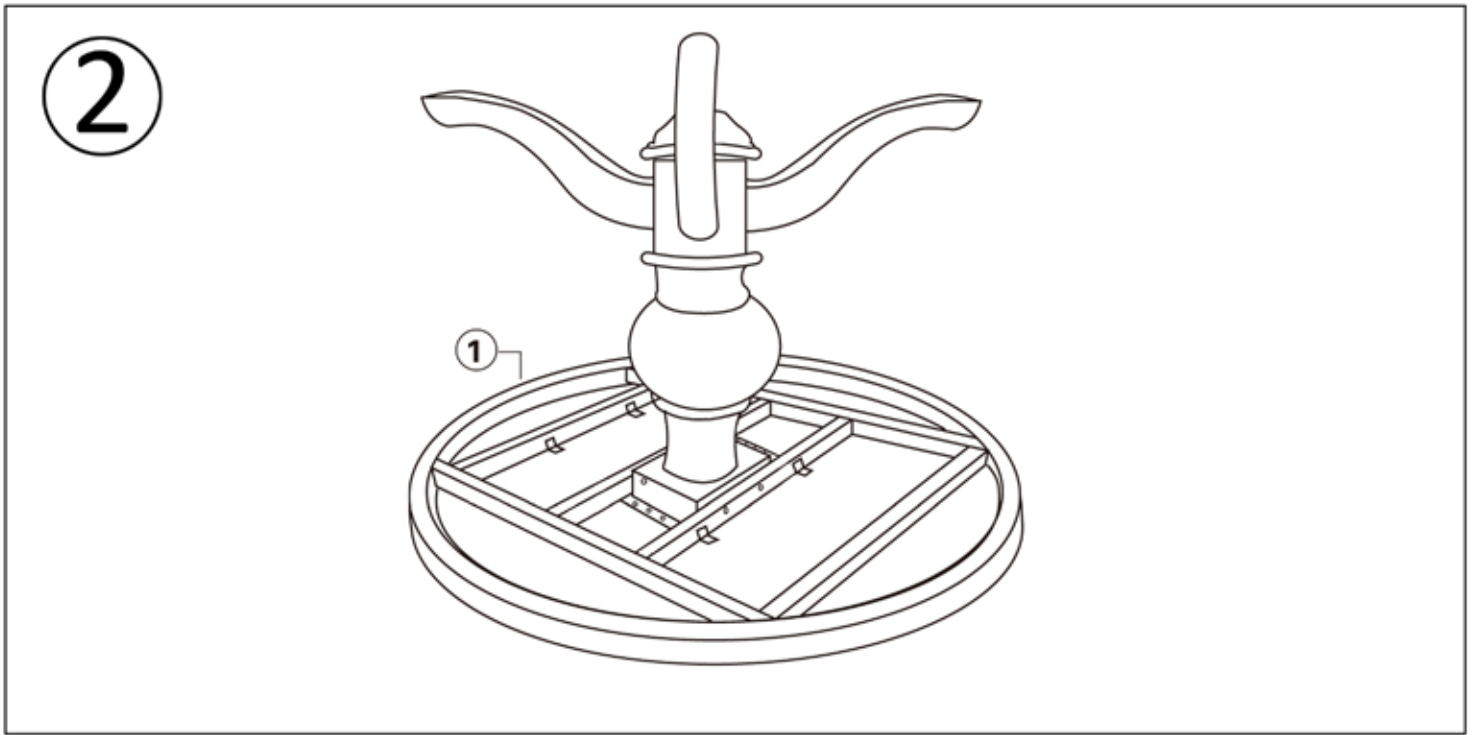
①


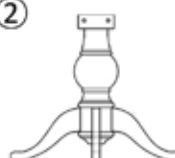








②



<p>①</p>  <p>x1</p>	<p>②</p>  <p>x1</p>	<p>A</p>  <p>x4</p>	<p>B</p>  <p>∅ 12x24mm x4</p>	<p>C</p>  <p>∅ 12x19mm x4</p>
--	--	--	--	--



<p>①</p>  <p>x1</p>	<p>②</p>  <p>x1</p>	<p>③</p>  <p>x1</p>	<p>A</p>  <p>∅12x310mmx2</p>	<p>B</p>  <p>∅4x20mm x8</p>	<p>C</p>  <p>∅12x24mm x4</p>
<p>D</p>  <p>∅12x19mm x4</p>	<p>E</p>  <p>∅12x19mm x4</p>				