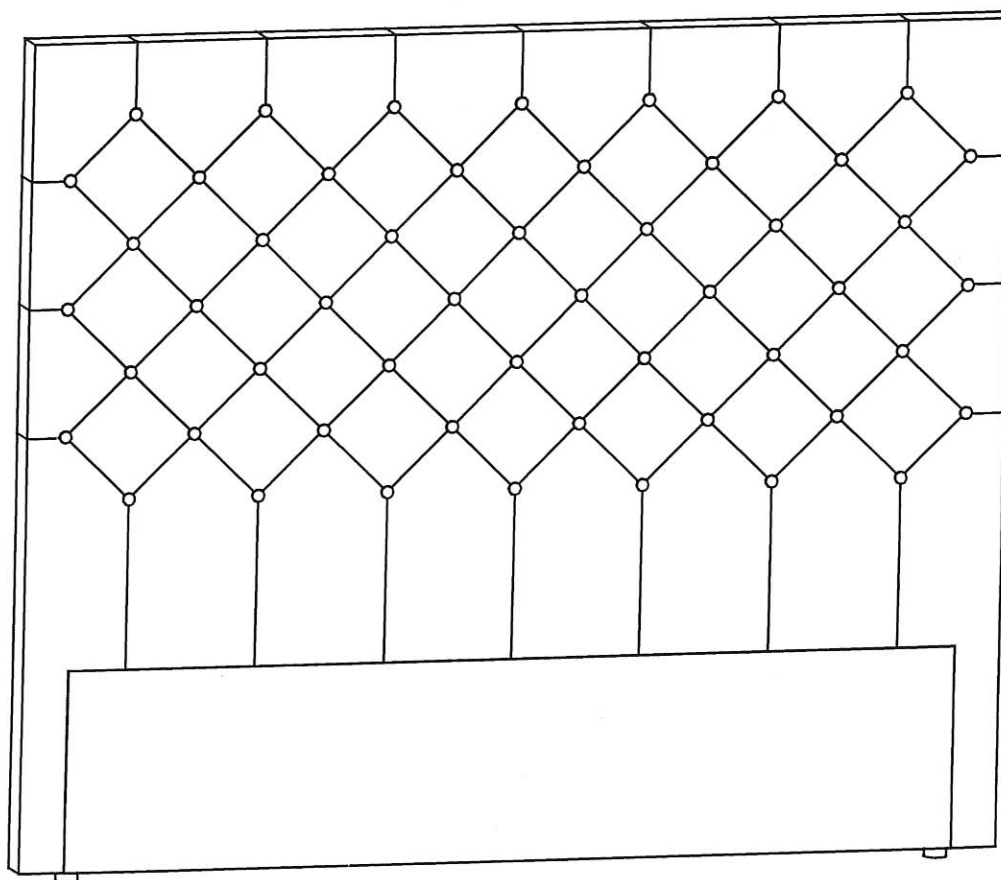




147270

110697

123594



 5 MIN	
---	---

FR : Avertissement : ce meuble est à fixer au mur.

Il existe une grande diversité de murs et de cloisons, c'est la raison pour laquelle nous ne pouvons vous fournir le type exact de fixation.

Il est nécessaire d'identifier le type de paroi à laquelle vous allez fixer ce produit afin de vous procurer les fixations appropriées

ENG : Warning: this unit should be fastened to the wall.

There are many different types of walls and partitions, which is why we cannot provide you with the exact type of mounting system.

You need to identify what type of wall you will be securing the product to and purchase the appropriate fasteners

PT : Aviso: este móvel deve ser fixo na parede.

Existe uma grande diversidade de paredes e divisórias e é por este motivo que não podemos fornecer-lhe o tipo exato de fixação.

É necessário identificar o tipo de parede na qual pretende fixar este produto para obter as fixações adequadas

DE: Warnhinweis: Dieses Möbel ist an der Wand zu befestigen.

Es gibt viele unterschiedliche Wände und Zwischenwände, deshalb können wir Ihnen nicht die passende Befestigungsart liefern.

Sie müssen die Art von Wand, an der Sie dieses Produkt anbringen möchten, genau identifizieren, um sich die passenden Befestigungselemente zu beschaffen

IT : Attenzione: questo mobile deve essere fissato al muro.

Data la grande varietà di pareti e tramezzi, non ci è possibile fornire il tipo esatto di attacco.

Per procurarsi gli attacchi appropriati, identificare il tipo di parete cui andrà fissato questo prodotto

DK : Advarsel: dette møbel skal fastgøres til væggen.

Der findes mange forskellige slags mure og vægge, og det er årsagen til, at vi ikke kan levere præcis den type monteringsudstyr, der er behov for.

Vi må vide, hvilken type væg dette produkt skal monteres på for at kunne levere det korrekte monteringsudstyr

SP : Advertencia: este mueble deberá fijarse a la pared.

Existe una gran variedad de paredes y tabiques. Por este motivo, no podemos incluir el tipo exacto de fijación.

Es necesario identificar el tipo de pared a la que se fijará el producto antes de adquirir las fijaciones adecuadas

NL : Waarschuwing: dit meubel moet tegen de muur bevestigd worden.

Er bestaan zeer veel soorten muren en wanden en dus is het voor ons onmogelijk om u de geschikte bevestiging te leveren.

U moet eerst bepalen op welk type wand u dit product gaat bevestigen zodat u de gepaste bevestigingsmiddelen kan aanschaffen

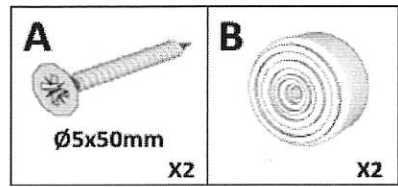
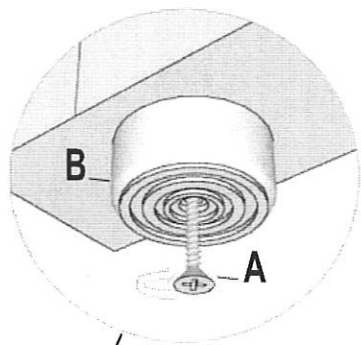
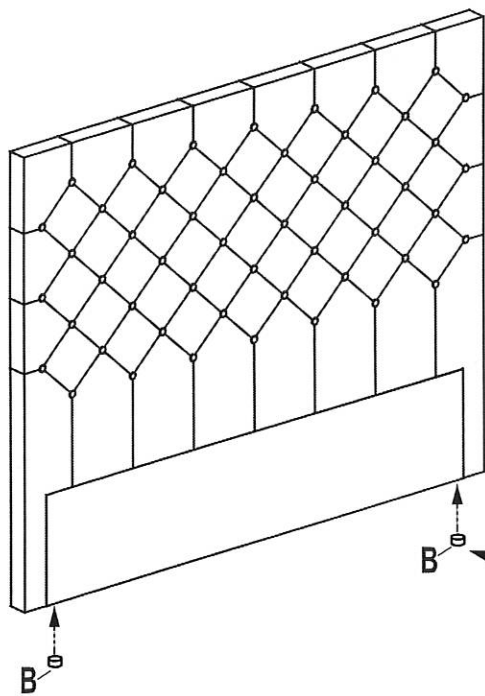
تنبيه:

: للأثاث استعمال أي قبل الأثاث المورّد مع الوصل عناصر مجموعة بتثبيت توصيك: حذير

تنبيه: يجب تثبيت هذا الأثاث في الحائط.

من الضروري التعرف على نوع الجدار الذي ستنثب عليه السرير في سبيل اقتناء التثبيتات المناسبة.

1



2

